

کامیون کشنده کاوه KT420 6x4



سایپا دیزل

www.saipadiesel.ir

آدرس:

تهران کیلومتر ۱۱ جاده مخصوص کرج، نبش خیابان جهاد

معاونت بازاریابی، فروش و صادرات شرکت سایپا دیزل

شماره تلفن: ۰۲۱-۴۴۹۰۱۷۰۲-۳

کامیون کشنده هک

ابعاد و فواصل (میلیمتر)

طول کامیون	۷۰۶۰
عرض کامیون (کابین)	۲۵۰۰
ارتفاع سقف اتاق کامیون تا سطح زمین (بدون بار)	۳۸۵۰
فاصله محوری	۳۴۰۰
فاصله بین محوری عقب	۱۳۵۰
مرکز محور آخر عقب تا انتهای شاسی	۸۱۰

ابعاد شاسی (میلیمتر)

عرض شاسی از جلو	۹۴۰
عرض شاسی از عقب	۸۰۰
ارتفاع ناودانی	۳۰۰
پهنای بال	۹۰
ضخامت	۸۰۵

اوزان (کیلوگرم)

وزن مجموع ناخالص مجاز (G.C.W)	۶۱۰۰۰
فشار مجاز وارد بر مجموع محوره‌های عقب و جلو (G.V.W)	۲۵۰۰۰
وزن کل شاسی	۹۸۵۰
ظرفیت مجاز محور جلو (حداکثر)	۷۰۰۰
ظرفیت مجاز محور عقب (حداکثر)	۲۶۰۰۰
(۱) وزن شاسی شامل اتاق کامل - موتور - گیربکس - محورها - فنرها - لاستیکها - مخزن سوخت - مایعات و ابزار می باشد.	
توجه: وزنها ممکن است ۱/۵ درصد زیاد یا کم باشد.	

KT420 6x4

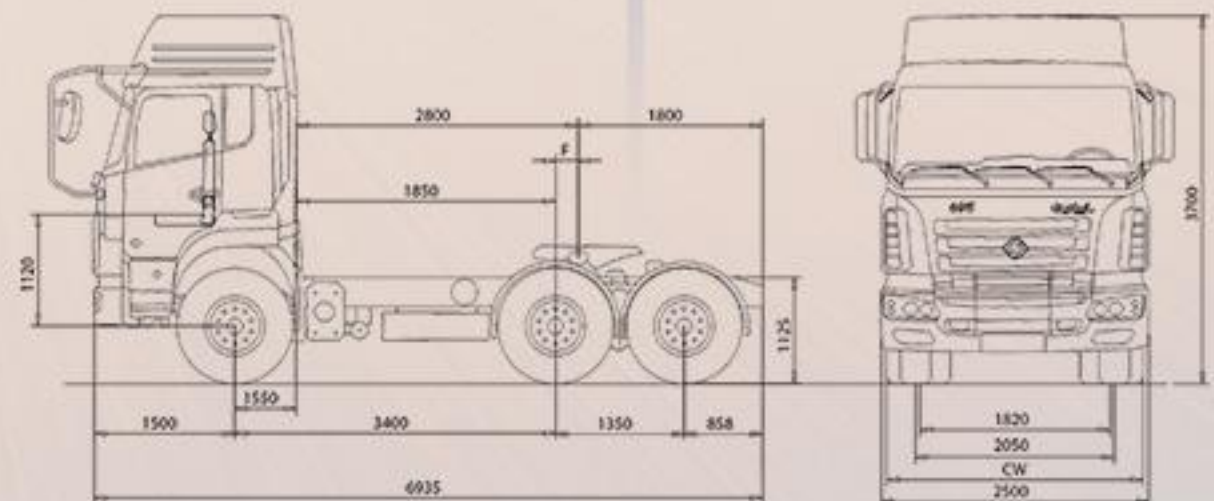
موتور	مدل	۷۰۶۰
استاندارد الایندگی	RENAULT dci420 (تکنولوژی رنو)	۲۵۰۰
قدرت موتور	EUROIV	۳۸۵۰
حداکثر گشتاور	۴۲۰ اسب بخار در ۱۹۰۰ دور در دقیقه	۳۴۰۰
تعداد سیلندر	۱۸۷۰ نیوتن متر در ۱۲۰۰ دور در بر دقیقه	۱۳۵۰
حجم مجموع سیلندرها	۶	۸۱۰
ظرفیت روغن	۱۱ لیتر	
ظرفیت مایع خنک کننده	۲۴ لیتر	
تجهیزات ویژه: ترمز موتور (ترمز انگروز + J-Brake) از نوع عمل کننده روی سوپاپ ها) , Common rail , توربو شارژ , مجهز به فن الکتریکی و اسکوز	۴۰ لیتر	

جعبه دنده

مدل سیستم تعویض دنده کابلی - سنکرونیزه	ZF 16S221
حداکثر گشتاور ورودی	۲۲۰۰ نیوتن متر
تعداد دنده ها	۱۶ دنده جلو و ۲ دنده عقب
ظرفیت روغن	۱۲ لیتر

کلاچ

مدل	SACHS MFZ 430
نوع سیستم	تک صفحه‌ای
قطر صفحه کلاچ	۴۲۰ میلیمتر



محورها

جلو	۷ تن
ظرفیت	فورج شده و مکانیزم روغنکاری داخلی
نوع سیستم	
عقب	۲۶ تن
ظرفیت	شامل دو محور محرک با کاهنده تک مرحله‌ای , دارای قفل کن بین چرخ
نوع سیستم	

سیستم تعلیق

جلو	فنر پارابولیک با میل موجگیر و کمک فنر
نوع سیستم	
عقب	فنر شمشی و چهار کمک فنر
نوع سیستم	

سیستم ترمز

دارای دو مدار مستقل در جلو و عقب , بادی , مجهز به کمپرسور دو سیلندر , که با هوای فشرده کار میکند , سیستم ضد قفل ترمز (ABS, Wabco) و ترمز توقف اضافی روی محوره‌های عقب از نوع فنری , سوپاپ ترمز وزنی , ترمز تریلی , ترمز پارکینگ

چرخها

لاستیک	315 /80 R 22.5
رینگ	9.0x22.5

فرمان

مدل	ZF 8098
گردش فرمان از حالت قفل به قفل	۵/۴ دور
قطر غربلک	۴۵۰ میلیمتر

اتاق

مدل خوابدار از نوع فولادی , دارای دو تختخواب , تمام جوشکاری شده با پوشش مخصوص ضد زنگ , دارای جک بالابر برقی - هیدرولیکی , صندوقی راننده قابل تنظیم , سیستم تهویه مطبوع (کولر + بخاری) بادگیر سقفی و جانبی , دریچه سقف برقی , سیستم تعلیق بادی عقب اتاق
--

سیستم الکتریکی

ولتاژ	۲۴ ولت
ظرفیت باتری	۱۶۵ آمپر ساعت
ظرفیت آلترناتور	۸۰ آمپر

لوازم سنجش

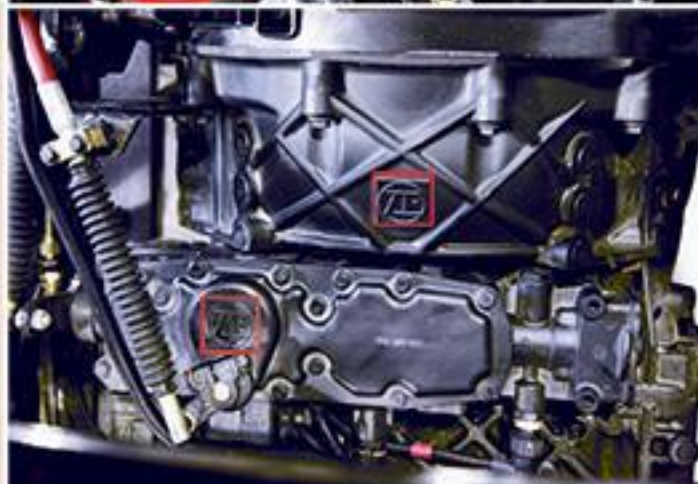
شامل سرعت سنج , تاخوگراف , دور سنج و درجه حرارت آب , میزان سوخت , فشار باد مخازن سیستم (مدار جلو و عقب) , فشار روغن و کلیه علائم هشداردهنده و اطلاعات خاص که بطور الکتریکی در صفحه نمایش دیجیتال ارائه می شود.

تجهیزات استاندارد

بوق شهری و بادی , سیستم خودکار تنظیم سرعت (کروز کنترل) , اتصالات برق و باد تریلر با سوکت هفت پل , فیلتر آبگیر سوخت , کپسول آتش خاموش کن , بکسل بند جلو , جعبه کمک‌های اولیه , آفتابگیر داخلی , قفل درب مخزن سوخت , جک و ابزارآلات , علائم و چراغ‌های هشداردهنده , رادیو بخش , چراغ مه شکن عقب و جلو , مثلث خطر , اینته‌های برقی , شیشه بالابر برقی , گلگیر عقب و جلو , گارد بغل , دنده پنج و چراغ قوه , علائم شیرنگ , کلید استارت موتور از بیرون , محفظه گرم کن / سرد کن , بخاری درجا , کلید انتخاب مخزن سوخت , اینته های جاتی برقی , فیلتر ذرات دوده DPF

مخزن سوخت

تانک سوخت آلومینیومی	ظرفیت ۲۵۰+۲۸۰ لیتر
تانک Ad-Blue	۴۵ لیتر



سایه دیزل دقا هر گونه تغییر در مشخصات فنی را بدون اطلاع قبلی دارا می باشد.